

Introduction

Suction line accumulator is placed between evaporator and compressor. It prevents compressor from sucking liquid so that only vapor refrigerant gets through to the compressor. Special designs such as U-tube and tube-in-tube are used for maximum refrigerant flow and minimum oil trap. These designs allow refrigerant vapor to be sucked from the top, while oil and liquid refrigerant trapped in suction line accumulator are sucked from the hole on the outlet tube and return to the compressor together with refrigerant vapor. In applications with very low evaporation temperature suction line accumulator with built in heat-exchanger is used in order to facilitate evaporation of liquid refrigerant or to reduce oil viscosity and provide fluent refrigerant flow.

Application Field

It is strongly recommended to use suction line accumulators under the following conditions; Parallel connected compressors, transport refrigeration, two-stage compressors, hot gas defrost systems, container cooling, long line systems, reverse cycle systems, heat pump, flooded evaporators.

Selection

The accumulator should have an adequate liquid holding capacity, which varies according to the system. Normally this should not be less than 50% of the system total refrigerant charge and it is suggested to be between %50 and %70. Accumulator should work without adding excessive pressure drop in the system.

Technical Specification

- ODS solder connections are used on standard products.
- 1/2"NPT connection starts from 64 mm. It can be used on the other models on request.

It is produced in accordance with CE 2014/68/EU [PED] pressure equipment directive.

Warning

- Please pay attention to warning sticker on inlet/outlet connections. Please contact us for the products without warning sticker.
- In order to figure out the inlet connection, please use a material such as wire rod and form it to "U" shape, then insert it through one of the connection and move it up and down. If the wire rod is hooked it means it is the inlet connection.



Genel Tanım

Emiş hattı akümülatörleri evaporatör ve kompresörün arasında kullanılır. Sıvı akışkanını tutarak kompresörün sıvı (likit) emmesini önler ve kompresöre yalnızca buhar halinde soğutucu akışkan gönderilmesine yardımcı olur. Maksimum soğutucu akış ve minimum yağ tutuşu için "U" borusu ve boru içinde boru tasarımı kullanılmaktadır. Bu tasarım sayesinde gaz halindeki soğutucu akışkan üst taraftan emilir, akümülatörde biriken yağ ve likit ise dönüş borusundaki delikten emilerek gazla birlikte kompresöre geri döner. Evaporasyon sıcaklığının çok düşük olduğu uygulamalarda gerek sıvı akışkanın buharlaşmasını kolaylaştırmak, gerekse yağın viskozitesini düşürüp rahatça akışını sağlamak için ısı eşanjörlü emiş hattı akümülatörleri kullanılır.

Kullanım Alanı

Aşağıdaki belirtilen uygulamalar ve koşullarda emiş hattı akümülatörü kullanımı önemle tavsiye edilir;

Paralel bağlanmış kompresörler, taşıt soğutma, çift kademe sistemler, sıcak gazlı defrost kullanılan sistemler, konteyner soğutma, uzun hatlı sistemler, ters döngülü sistemler, ısı pompası, taşmalı tip evaporatörler.

Seçim

Bir emiş hattı akümülatörü sisteme göre değişiklik göstermekle birlikte yeterli likit tutma kapasitesine sahip olmalıdır. Normalde bu, sisteme şarj edilen toplam soğutucu akışkanın %50'sinin altında olmamakla birlikte %50 ile %70 arasında olması tavsiye edilir. Akümülatör, sisteme aşırı basınç düşümü eklemekten kaçınılmalıdır.

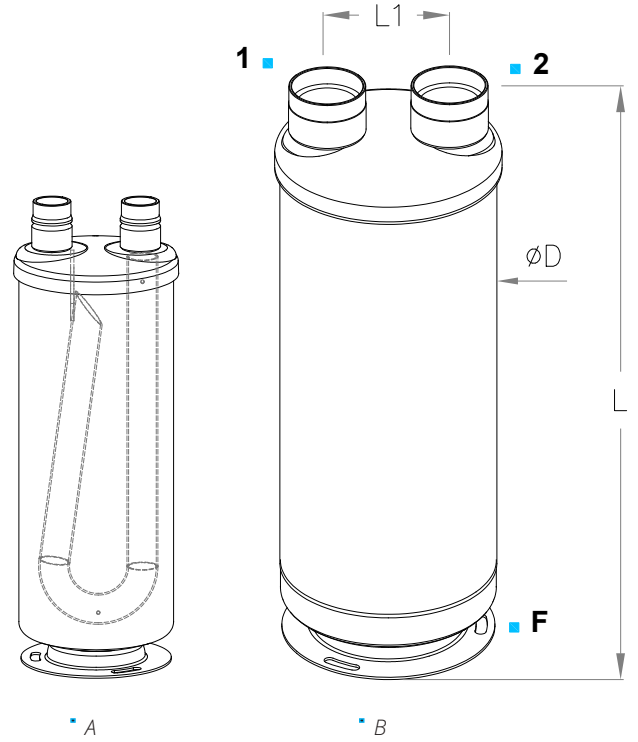
Teknik Özellikler

- Standart ürünlerde ODS kaynaklı bağlantı kullanılmaktadır.
 - 64mm ve sonrası tüm ürünlerde 1/2"NPT bağlantı manşonu kullanılmaktadır, talep doğrultusunda diğer modellerde de NPT bağlantı kullanılabilir.
- CE 2014/68/EU [PED] basınçlı kaplar direktifine uygun olarak imal edilmektedir.

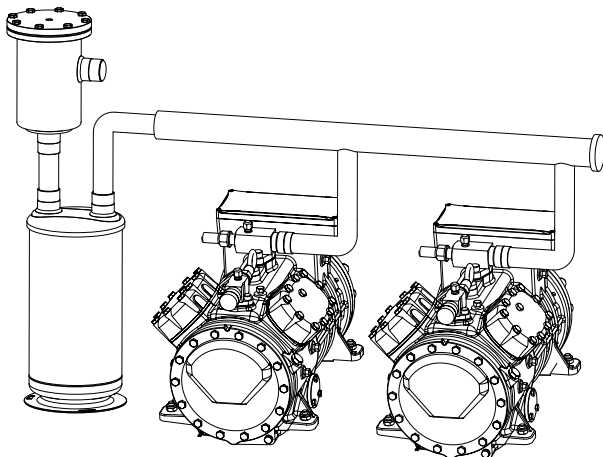
Uyarılar

- Giriş/çıkış bağlantılarında bulunan uyarı etiketlerini dikkate alınız. Uyarı etiketi bulunmayan ürünler ile ilgili bizle iletişime geçiniz.
- Giriş bağlantısını bulma maksatlı bir tel çubuk veya benzeri bir malzemeyi U olacak şekilde düzenleyip herhangi bir delikten sokarak aşağı yukarı olacak şekilde götürüp getirin, telin takılması durumunda bu giriş bağlantısı olduğu anlamına gelir.

Technical Specification	Teknik Özellikler	
Working pressure	Çalışma basıncı	[PS] 33 Bar
Min./max. allowable temperature	Min./max. izin verilen sıcaklık	[TS] -10° / 100°C
General tolerance	Genel tolerans	± 5
Epoxy coating	Epoksi boya	RAL 5009
Available fluids	Kullanılabilir akışkanlar	HCFC, HFC, R600A, R290, NH3
Pressure equipment directive	Basıncılı kaplar direktifi	2014/68/EU [PED]



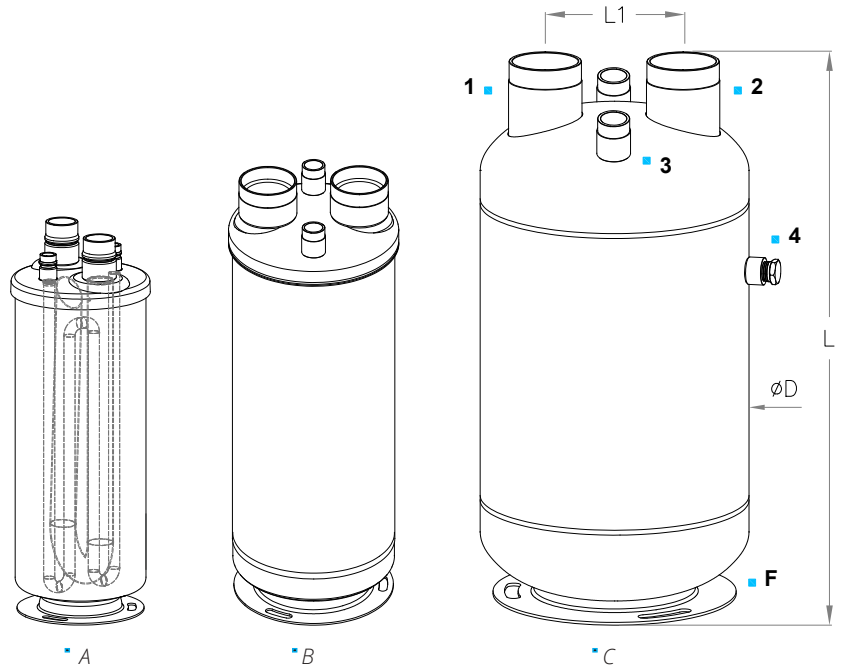
Model	Volume [Lt]	Ø D [mm]	L [mm]	L1 [mm]	Support [F]	Inlet [mm] [1]	Outlet [Inch] [2]	Type
SLA.33b.12.1,7	1,7	Ø 114	235	60	V136-03	ODS 12	1/2"	A
SLA.33b.16.1,7			238			ODS 16	5/8"	
SLA.33b.19.1,7			242			ODS 19	3/4"	
SLA.33b.22.3,5	3,5	Ø 140	300	ODS 22		7/8"		
SLA.33b.28.5	5,0		428	ODS 28		1 1/8"		
SLA.33b.35.6	6,0		485	ODS 35		1 3/8"		
SLA.33b.35.8,1	8,1	Ø 165	480	93	V162-03	ODS 35	1 3/8"	B
SLA.33b.42.8,1			480			ODS 42	ODS 42	
SLA.33b.54.9			9,0			530	ODS 54	



SLA.E.33b

SUCTION LINE ACCUMULATORS & H.E.

EŞANJÖRLÜ EMİŞ HATTI AKÜMÜLATÖRLERİ

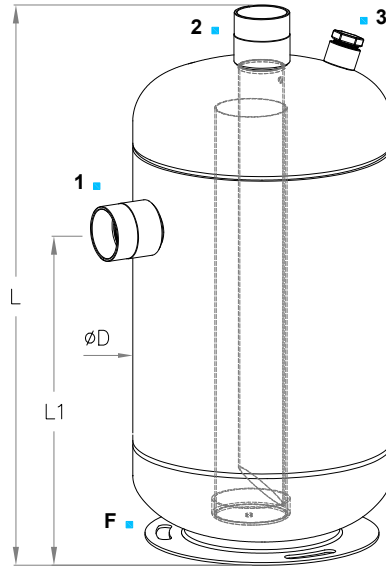


Technical Specification	Teknik Özellikler	
Working pressure	Çalışma basıncı	[PS] 33 Bar
Min./max. allowable temperature	Min./max. izin verilen sıcaklık	[TS] -10° / 100°C
General tolerance	Genel tolerans	± 5
Epoxy coating	Epoksi boya	RAL 5009
Available fluids	Kullanılabilir akışkanlar	HCFC, HFC, R600A, R290, NH3
Pressure equipment directive	Basıncılı kaplar direktifi	2014/68/EU [PED]

Model	Volume [Lt]	Ø D [mm]	L [mm]	L1 [mm]	Support [F]	Inlet [mm] [1]	Outlet [Inch] [2]	Heat Exchanger		NPT [Inch] [4]	Type
								[mm] [3]	[Inch] [3]		
SLA.E.33b.22.12.3,5	3,5	Ø 140	300	80	V136-03	ODS 22	7/8"	ODS 12	1/2"		A
SLA.E.33b.28.12.5	5,0		428	80		ODS 28	1 1/8"				
SLA.E.33b.35.12.6	6,0		485	80		ODS 35	1 3/8"				
SLA.E.33b.35.12.8,1	8,1	Ø 165	480	100	V162-03	ODS 35	1 3/8"	ODS 16	5/8"		B
SLA.E.33b.42.12.8,1			480	100		ODS 42	ODS 42				
SLA.E.33b.54.16.9	9,0	Ø 219	530	93	V205-03	ODS 54	2 1/8"	ODS 19	3/4"		C
SLA.E.33b.54.16.13	13,0		435	122		ODS 54	2 1/8"				
SLA.E.33b.64.19.25.F4	25,0	Ø 273	545	140	V247-04	ODS 64	2 1/2"	ODS 22	7/8"	1/2"	C
SLA.E.33b.66.19.25.F4			545	140		ODS 66	2 5/8"				
SLA.E.33b.80.22.32.F4	32,0	Ø 324	520	170	V320-04	ODS 80	3 1/8"	ODS 22	7/8"	1/2"	C
SLA.E.33b.92.22.32.F4			520	170		ODS 92	3 5/8"				
SLA.E.33b.105.22.32.F4			540	170		ODS 105	4 1/8"				
SLA.E.33b.105.22.60.F4	60,0	Ø 406	665	220	V415-06	ODS 105	4 1/8"	ODS 22	7/8"	1/2"	C
SLA.E.33b.109.22.60.F4			665			220	ODS 109				



Technical Specification	Teknik Özellikler	
Working pressure	Çalışma basıncı	[PS] 33 Bar
Min./max. allowable temperature	Min./max. izin verilen sıcaklık	[TS] -10° / 100°C
General tolerance	Genel tolerans	± 5
Epoxy coating	Epoksi boya	RAL 5009
Available fluids	Kullanılabilir akışkanlar	HCFC, HFC, R600A, R290, NH3
Pressure equipment directive	Basıncılı kaplar direktifi	2014/68/EU [PED]



Model	Volume [Lt]	Ø D [mm]	L [mm]	L1 [mm]	Support [F]	Inlet [mm] [1]	Outlet [Inch] [2]	NPT [Inch] [3]	
SLA.A.33b.12.1,7	1,7	Ø 114	235	140	V136-03	ODS 12	1/2"		
SLA.A.33b.16.1,7			238	140		ODS 16	5/8"		
SLA.A.33b.19.1,7			242	140		ODS 19	3/4"		
SLA.A.33b.22.3,5	3,5	Ø 140	300	175	V136-03	ODS 22	7/8"		
SLA.A.33b.28.5	5,0		428	275		ODS 28	1 1/8"		
SLA.A.33b.35.6	6,0		485	330		ODS 35	1 3/8"		
SLA.A.33b.35.8,1	8,1	Ø 165	480	355	V162-03	ODS 35	1 3/8"		
SLA.A.33b.42.8,1			480	355		ODS 42	ODS 42		
SLA.A.33b.54.9	9,0	Ø 219	530	390	V205-03	ODS 54	2 1/8"		
SLA.A.33b.54.13	13,0		435	250		ODS 54	2 1/8"		
SLA.A.33b.64.25.F4	25,0	Ø 273	545	325	V320-04	ODS 64	2 1/2"		1/2"
SLA.A.33b.66.25.F4			545	325		ODS 66	2 5/8"		
SLA.A.33b.80.32.F4	32,0	Ø 324	520	260	V320-04	ODS 80	3 1/8"		
SLA.A.33b.92.32.F4			520	245		ODS 92	3 5/8"		
SLA.A.33b.105.32.F4			540	245		ODS 105	4 1/8"		
SLA.A.33b.105.60.F4	60,0	Ø 406	665	340	V415-06	ODS 105	4 1/8"		
SLA.A.33b.109.60.F4			665	340		ODS 109	4 1/4"		

SLA.A.45b

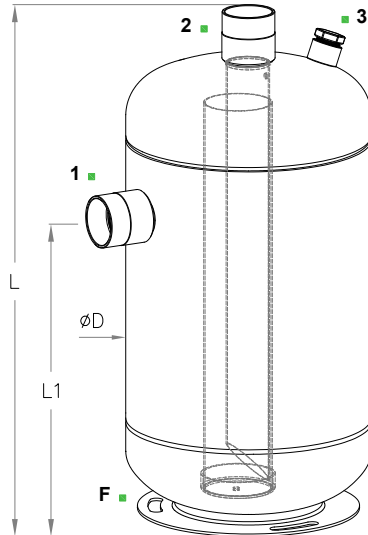
SUCTION LINE ACCUMULATORS

EMİŞ HATTI
AKÜMÜLATÖRLERİ



Designed for high pressure R410A and CO₂ systems

R410A ve CO₂ gibi yüksek basınçlı sistemler için tasarlanmıştır.



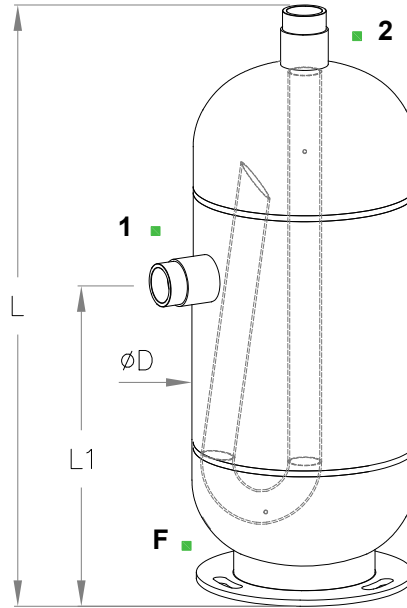
Technical Specification	Teknik Özellikler	
Working pressure	Çalışma basıncı	[PS] 45 Bar
Min./max. allowable temperature	Min./max. izin verilen sıcaklık	[TS] -10° / 100°C
General tolerance	Genel tolerans	± 5
Epoxy coating	Epoksi boya	RAL 5009
Available fluids	Kullanılabilir akışkanlar	HCFC, HFC, R744 [CO ₂]
Pressure equipment directive	Basınçlı kaplar direktifi	2014/68/EU [PED]

Model	Volume [Lt]	Ø D [mm]	L [mm]	L1 [mm]	Support [F]	Inlet [mm] [1]	Outlet [Inch] [2]	NPT [Inch] [3]
SLA.A.45b.12.1.7.F4	1,7	Ø 114	235	140	V136-03	ODS 12	1/2"	1/2"
SLA.A.45b.16.1.7.F4			238	140		ODS 16	5/8"	
SLA.A.45b.19.1.7.F4			242	140		ODS 19	3/4"	
SLA.A.45b.22.3.5.F4	3,5	Ø 140	300	175	V162-03	ODS 22	7/8"	
SLA.A.45b.28.5.F4	5,0		428	275		ODS 28	1 1/8"	
SLA.A.45b.35.6.F4	6,0		485	330		ODS 35	1 3/8"	
SLA.A.45b.35.8.1.F4	8,1	Ø 165	480	335	V205-03	ODS 35	1 3/8"	
SLA.A.45b.42.8.1.F4			480	335		ODS 42	ODS 42	
SLA.A.45b.54.9.F4	9,0	Ø 219	530	370	V320-04	ODS 54	2 1/8"	
SLA.A.45b.54.13.F4	13,0		435	280		ODS 54	2 1/8"	
SLA.A.45b.64.25.F4	25,0		Ø 273	545		325	ODS 64	
SLA.A.45b.66.25.F4		545		325	ODS 66	2 5/8"		
SLA.A.45b.80.32.F4	32,0	Ø 324	520	260	V415-06	ODS 80	3 1/8"	
SLA.A.45b.92.32.F4			520	245		ODS 92	3 5/8"	
SLA.A.45b.105.32.F4			540	245		ODS 105	4 1/8"	
SLA.A.45b.105.60.F4	60,0	Ø 406	665	340	V415-06	ODS 105	4 1/8"	
SLA.A.45b.109.60.F4			665	340		ODS 109	4 1/4"	



Designed for high pressure
Transcritical R744 [CO₂] systems.

Transkritik R744 [CO₂] gibi yüksek
basıncılı sistemler için tasarlanmıştır.



Technical Specification	Teknik Özellikler	
Working pressure	Çalışma basıncı	[PS] 100 Bar
Min./max. allowable temperature	Min./max. izin verilen sıcaklık	[TS] -10° / 100°C
General tolerance	Genel tolerans	± 5
Epoxy coating	Epoksi boya	RAL 5009
Available fluids	Kullanılabilir akışkanlar	HCFC, HFC, R744 [CO ₂]
Pressure equipment directive	Basıncılı kaplar direktifi	2014/68/EU [PED]

Model	Ø D [mm]	L [mm]	L1 [mm]	Support [F]	Inlet [mm] [1]	Outlet [Inch] [2]	Refrigeration Holding Capacity (kg at-18°C)	M	Recommended kW of refrigerant at suction evaporating temp (° C)			
									R744			
									-5°	-10°	-15°	-20°
SLA.A.100b.12.1,7	Ø 114	295	155	V135-05	ODS 12	1/2"	1,0	Max.	13,5	11,6	9,9	8,4
									Min.	3,9	3,3	2,8
SLA.A.100b.16.1,7	Ø 114	295	155	V135-05	ODS 16	5/8"	1,0	Max.	23,8	20,4	17,4	14,8
									Min.	6,8	5,8	5,0
SLA.A.100b.22.3,5	Ø 140	375	205	V170-05	ODS 22	7/8"	2,1	Max.	53,1	45,4	38,8	32,9
									Min.	15,2	13,0	11,1

At 90 bar high pressure, gas cooler outlet temperature 35°C,10K superheat

90 Bar yüksek basınçta, 35°C gaz soğutucu çıkış sıcaklığı, 10K Fazla ısıtılmış

SUCTION LINE ACCUMULATORS EMİŞ HATTI AKÜMÜLATÖRLERİ

Model	Refrigeration Holding Capacity (kg at-18 °C)			M	Recommended kW of refrigerant at suction evaporating temp (°C)														
	R744	R410A	R404A		R744				R410				R404A/R507						
					-7°	-18°	-29°	-40°	+5°	-7°	-18°	-29°	-40°	+5°	-7°	-18°	-29°	-40°	
7/8"	SLA.A.45b.22.3.5.F4 SLA.A.60b.22.3.5.F4	2,1	2,7	2,6	Max.	77,0	54,5	37,9	25,5	22,1	14,7	9,8	6,4	4,0	14,9	10,3	6,5	4,2	2,6
					Min.	23,7	16,8	11,7	7,9	6,8	4,5	3,0	2,0	1,2	1,9	1,5	1,2	1,0	0,7
1 1/8"	SLA.A.45b.28.5.F4 SLA.A.60b.28.5.F4	3,1	3,8	3,7	Max.	136,2	96,5	67,0	45,2	39,1	26,0	17,4	11,3	7,1	31,5	21,7	13,3	8,6	5,2
					Min.	41,9	29,7	20,6	13,9	12,0	8,0	5,4	3,5	2,2	3,0	2,5	2,0	1,6	1,2
1 3/8"	SLA.A.45b.35.6.F4 SLA.A.60b.35.6.F4	3,7	4,6	4,4	Max.	212,3	150,4	104,4	70,4	61,0	40,5	27,2	17,6	11,0	54,0	36,0	21,8	14,0	8,6
					Min.	65,3	46,3	32,1	21,7	18,8	12,5	8,4	5,4	3,4	6,0	5,0	4,1	3,2	2,5
1 3/8"	SLA.A.45b.35.8.1.F4 SLA.A.60b.35.8.1.F4	5,0	6,2	5,9	Max.	212,3	150,4	104,4	70,4	61,0	40,5	27,2	17,6	11,0	54,0	36,0	21,8	14,0	8,6
					Min.	65,3	46,3	32,1	21,7	18,8	12,5	8,4	5,4	3,4	6,0	5,0	4,1	3,2	2,5
1 5/8"	SLA.A.45b.42.8.1.F4 SLA.A.60b.42.8.1.F4	5,0	6,2	5,9	Max.	305,1	216,1	150,1	101,2	87,7	58,3	39,0	25,3	15,8	95,3	64,2	38,2	24,4	15,0
					Min.	93,9	66,5	46,2	31,2	27,0	17,9	12,0	7,8	4,9	10,5	8,4	7,1	5,7	4,4
2 1/8"	SLA.A.45b.54.9.F4 SLA.A.60b.54.9.F4	5,5	6,8	6,6	Max.	541,2	383,4	266,2	179,6	155,5	103,4	69,2	44,9	28,0	201,2	134,4	84,7	56,4	35,3
					Min.	166,5	118,0	81,9	55,3	47,8	31,8	21,3	13,8	8,6	21,1	18,1	14,2	12,3	8,8
2 1/8"	SLA.A.45b.54.13.F4 SLA.A.60b.54.13.F4	8,0	9,9	9,5	Max.	541,2	383,4	266,2	179,6	155,5	103,4	69,2	44,9	28,0	201,2	134,4	84,7	56,4	35,3
					Min.	166,5	118,0	81,9	55,3	47,8	31,8	21,3	13,8	8,6	21,1	18,1	14,2	12,3	8,8
2 1/2"	SLA.A.45b.64.25.F4 SLA.A.60b.64.25.F4	15,3	19,0	18,3	Max.	762,3	540,0	375,0	253,0	219,0	145,6	97,5	63,3	39,5	279,3	185,1	119,7	79,3	43,1
					Min.	263,9	186,9	129,8	87,6	75,8	50,4	33,8	21,9	13,7	29,5	26,1	21,0	19,1	4,9
2 5/8"	SLA.A.45b.66.25.F4 SLA.A.60b.66.25.F4	15,3	19,0	18,3	Max.	844,5	598,2	415,4	280,2	242,6	161,3	108,0	70,1	43,7	308,9	204,7	132,3	87,7	47,7
					Min.	292,3	207,1	143,8	97,0	84,0	55,8	37,4	24,3	15,1	32,7	28,9	23,2	21,1	5,5
3 1/8"	SLA.A.45b.80.32.F4 SLA.A.60b.80.32.F4	19,64	24,35	23,46	Max.	1121,5	794,4	551,7	372,1	322,2	214,2	143,4	93,1	58,1	457,7	309,2	197,5	125,1	70,6
					Min.	420,5	297,9	206,9	139,5	120,8	80,3	53,8	34,9	21,8	52,6	45,1	37,2	30,3	9,0
3 5/8"	SLA.A.45b.92.32.F4 SLA.A.60b.92.32.F4	19,64	24,35	23,46	Max.	1461,9	1035,6	719,1	485,1	420,0	279,2	187,0	121,3	75,7	620,3	419,0	267,7	169,5	95,7
					Min.	572,0	405,2	281,4	189,8	164,3	109,3	73,2	47,5	29,6	71,3	61,1	50,5	41,0	12,2
4 1/8"	SLA.A.45b.105.32.F4 SLA.A.60b.105.32.F4	19,64	24,35	23,46	Max.	1825,5	1293,2	898,0	605,7	524,5	348,7	233,5	151,5	94,5	759,9	503,3	321,3	201,9	116,3
					Min.	746,8	529,0	367,4	247,8	214,6	142,6	95,5	62,0	38,7	175,1	114,7	74,1	46,2	25,0
4 1/8"	SLA.A.45b.105.60.F4 SLA.A.60b.105.60.F4	36,82	45,65	43,99	Max.	1825,5	1293,2	898,0	605,7	524,5	348,7	233,5	151,5	94,5	759,9	503,3	321,3	201,9	116,3
					Min.	746,8	529,0	367,4	247,8	214,6	142,6	95,5	62,0	38,7	175,1	114,7	74,1	46,2	25,0
4 3/8"	SLA.A.45b.109.60.F4 SLA.A.60b.109.60.F4	36,82	45,65	43,99	Max.	1873,1	1326,9	921,4	621,5	538,1	357,8	239,6	155,5	97,0	858,6	568,7	363,1	228,1	131,4
					Min.	842,9	597,1	414,6	279,7	242,2	161,0	107,8	70,0	43,6	197,9	129,6	83,8	52,2	28,2

• All data is for a 40°C condensing temperature.

• Tüm hesaplamalar 40°C kondenzasyon sıcaklığına göre yapılmıştır.

SUCTION LINE ACCUMULATORS EMİŞ HATTI AKÜMÜLATÖRLERİ

Model		Refrigeration Holding Capacity (kg at-18 °C)			M	Recommended kW of refrigerant at suction evaporating temp (°C)														
						R134a					R22					R404A/R507				
		R134a	R22	R404A		+5°	-7°	-18°	-29°	-40°	+5°	-7°	-18°	-29°	-40°	+5°	-7°	-18°	-29°	-40°
1/2"	SLA.33b.12.1,7 SLA.A.33b.12.1,7	1,4	1,4	1,2	Max.	1,6	1,2	0,8	0,5	0,6	3,1	2,2	1,6	1,0	0,7	3,1	2,2	1,5	0,9	0,6
					Min.	0,3	0,2	0,2	0,2	0,1	0,5	0,3	0,3	0,2	0,2	0,5	0,3	0,3	0,2	0,2
5/8"	SLA.33b.16.1,7 SLA.A.33b.16.1,7	1,4	1,4	1,2	Max.	3,2	2,3	1,5	1,0	0,6	6,2	4,4	2,9	1,9	1,2	6,3	4,3	2,8	1,8	1,1
					Min.	0,7	0,6	0,5	0,4	0,3	0,9	0,7	0,6	0,5	0,4	0,9	0,7	0,6	0,5	0,4
3/4"	SLA.33b.19.1,7 SLA.A.33b.19.1,7	1,4	1,4	1,2	Max.	4,5	3,1	2,1	1,4	0,8	8,6	6,0	4,0	2,7	1,7	8,7	5,9	3,8	2,5	1,5
					Min.	0,9	0,7	0,6	0,5	0,4	1,3	1,0	0,9	0,7	0,5	1,3	1,0	0,8	0,6	0,5
7/8"	SLA.33b.22.3,5 SLA.A.33b.22.3,5 SLA.E.33b.22.12.3,5	2,9	2,8	2,6	Max.	7,7	5,4	3,6	2,3	1,4	14,7	10,4	6,8	4,5	2,9	14,9	10,3	6,5	4,2	2,6
					Min.	1,4	1,1	0,9	0,7	0,6	1,8	1,6	1,3	1,1	0,8	1,9	1,5	1,2	1,0	0,7
1 1/8"	SLA.33b.28.5 SLA.A.33b.28.3,5 SLA.E.33b.28.12.5	4,1	4,0	3,7	Max.	16,4	11,4	7,4	4,8	2,9	31,0	22,1	13,9	9,3	5,8	31,5	21,7	13,3	8,6	5,2
					Min.	2,2	1,8	1,5	1,2	1,0	2,9	2,6	2,1	1,7	1,3	3,0	2,5	2,0	1,6	1,2
1 3/8"	SLA.33b.35.6 SLA.A.33b.35.6 SLA.E.33b.35.12.6	4,9	4,8	4,4	Max.	27,8	18,8	12,0	7,6	4,7	53,2	36,6	22,8	15,0	9,5	54,0	36,0	21,8	14,0	8,6
					Min.	4,5	3,8	3,2	2,5	2,0	5,9	5,1	4,3	3,4	2,8	6,0	5,0	4,1	3,2	2,5
1 3/8"	SLA.33b.35.8,1 SLA.A.33b.35.8,1 SLA.E.33b.35.12.8,1	6,6	6,5	5,9	Max.	27,8	18,8	12,0	7,6	4,7	53,2	36,6	22,8	15,0	9,5	54,0	36,0	21,8	14,0	8,6
					Min.	4,5	3,8	3,2	2,5	2,0	5,9	5,1	4,3	3,4	2,8	6,0	5,0	4,1	3,2	2,5
1 5/8"	SLA.33b.42.8,1 SLA.A.33b.42.8,1 SLA.E.33b.42.12.8,1	6,6	6,5	5,9	Max.	49,5	33,9	21,2	13,4	8,2	93,9	65,2	39,9	26,2	16,6	95,3	64,2	38,2	24,4	15,0
					Min.	7,7	6,4	5,4	4,4	3,5	10,4	8,5	7,4	6,1	4,9	10,5	8,4	7,1	5,7	4,4
2 1/8"	SLA.33b.54.9 SLA.A.33b.54.9 SLA.E.33b.54.16.9	7,3	7,3	6,6	Max.	109,0	70,6	49,4	26,4	17,6	198,3	136,6	88,5	60,6	38,9	201,2	134,4	84,7	56,4	35,3
					Min.	14,5	12,2	10,7	8,9	7,0	20,8	18,4	14,9	13,2	9,7	21,1	18,1	14,2	12,3	8,8
2 1/8"	SLA.33b.54.13 SLA.A.33b.54.13 SLA.E.33b.54.16.13	10,6	10,5	9,5	Max.	109,0	70,6	49,4	26,4	17,6	198,3	136,6	88,5	60,6	38,9	201,2	134,4	84,7	56,4	35,3
					Min.	14,5	12,2	10,7	8,9	7,0	20,8	18,4	14,9	13,2	9,7	21,1	18,1	14,2	12,3	8,8
2 1/2"	SLA.33b.64.25.F4 SLA.A.33b.64.25.F4 SLA.E.33b.64.19.25.F4	20,4	20,2	18,3	Max.	155,8	102,2	68,5	38,3	20,7	275,2	188,0	125,0	85,1	47,6	279,3	185,1	119,7	79,3	43,1
					Min.	19,6	17,6	14,4	11,2	3,2	29,1	26,5	21,9	20,5	5,4	29,5	26,1	21,0	19,1	4,9
2 5/8"	SLA.33b.66.25.F4 SLA.A.33b.66.25.F4 SLA.E.33b.66.19.25.F4	20,4	20,2	18,3	Max.	172,3	113,1	75,7	42,3	22,9	304,3	208,0	138,2	94,1	52,6	308,9	204,7	132,3	87,7	47,7
					Min.	21,6	19,5	15,9	12,3	3,6	32,2	29,3	24,2	22,7	6,0	32,7	28,9	23,2	21,1	5,5
3 1/8"	SLA.33b.80.32.F4 SLA.A.33b.80.32.F4 SLA.E.33b.80.22.32.F4	26,11	25,84	23,46	Max.	254,1	194,4	130,2	84,6	33,5	450,9	314,2	206,3	134,2	78,0	457,7	309,2	197,5	125,1	70,6
					Min.	35,9	31,7	24,7	22,9	5,4	51,8	45,8	38,9	32,5	10,0	52,6	45,1	37,2	30,3	9,0
3 5/8"	SLA.33b.92.32.F4 SLA.A.33b.92.32.F4 SLA.E.33b.92.22.32.F4	26,11	25,84	23,46	Max.	320,8	207,8	125,3	85,6	55,8	611,1	425,8	279,6	181,9	105,7	620,3	419,0	267,7	169,5	95,7
					Min.	87,3	72,4	60,3	47,9	37,7	70,2	62,1	52,7	44,0	13,5	71,3	61,1	50,5	41,0	12,2
4 1/8"	SLA.33b.105.32.F4 SLA.A.33b.105.32.F4 SLA.E.33b.105.22.32.F4	26,11	25,84	23,46	Max.	401,5	260,1	156,8	107,1	69,9	748,6	511,4	335,6	216,6	128,3	759,9	503,3	321,3	201,9	116,3
					Min.	109,3	90,6	75,5	60,0	47,2	172,5	116,5	77,4	49,6	27,6	175,1	114,7	74,1	46,2	25,0
4 1/8"	SLA.33b.105.60.F4 SLA.A.33b.105.60.F4 SLA.E.33b.105.22.60.F4	48,96	48,46	43,99	Max.	401,5	260,1	156,8	107,1	69,9	748,6	511,4	335,6	216,6	128,3	759,9	503,3	321,3	201,9	116,3
					Min.	109,3	90,6	75,5	60,0	47,2	172,5	116,5	77,4	49,6	27,6	175,1	114,7	74,1	46,2	25,0
4 3/8"	SLA.33b.109.60.F4 SLA.A.33b.109.60.F4 SLA.E.33b.109.22.60.F4	48,96	48,46	43,99	Max.	453,7	293,9	177,2	121,1	79,0	845,9	577,8	379,2	244,8	145,0	858,6	568,7	363,1	228,1	131,4
					Min.	123,5	102,4	85,4	67,8	53,4	194,9	131,7	87,5	56,0	31,2	197,9	129,6	83,8	52,2	28,2

• All data is for a 40°C condensing temperature.
• Tüm hesaplamalar 40°C kondenzasyon sıcaklığına göre yapılmıştır.