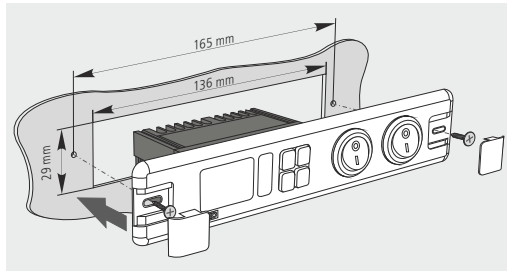


## Kurulum Talimatları



AKO-D10123 AKO-D10223 AKO-D10323

## 1- Kurulum



## 2- Uyarılar

-Üreticinin talimatlarına uymaksızın ekipmanın kullanılması cihazın güvenlik şartlarını değiştirebilir. Cihazın doğru çalışması için sadece AKO tarafından sağlanan sondalar kullanılmalıdır.  
-Ekipman; titreşim, su ve aşındırıcı gazlardan korunmalı bir yerde, ortam sıcaklığının teknik verilerde gösterilen değerleri geçmediği yerde kurulmalıdır.

-Doğru okuma değeri için, sondanın ölçmek ya da kontrol etmek istediğiniz sıcaklık dışında ısı etkileri olmayan bir yerde kurulması gereklidir.

-Cihazın yakınında bulunan güç kaynağı devresi; en az 2 A, 230 V'luk bir kesici anahtar ile donatılmış olmalıdır. Kablolar; arka kısımdan girecek ve H05VV-F ya da H05V-K türde olacaktır.

-Kullanılacak kesit, yerel yasalara bağlı olacaktır, ancak asla 1 mm<sup>2</sup>'den daha az olmayacaktır.

-Röle kontakları bağlı kablolarının 2.5 mm<sup>2</sup>'lik bir kesiti olmalıdır.

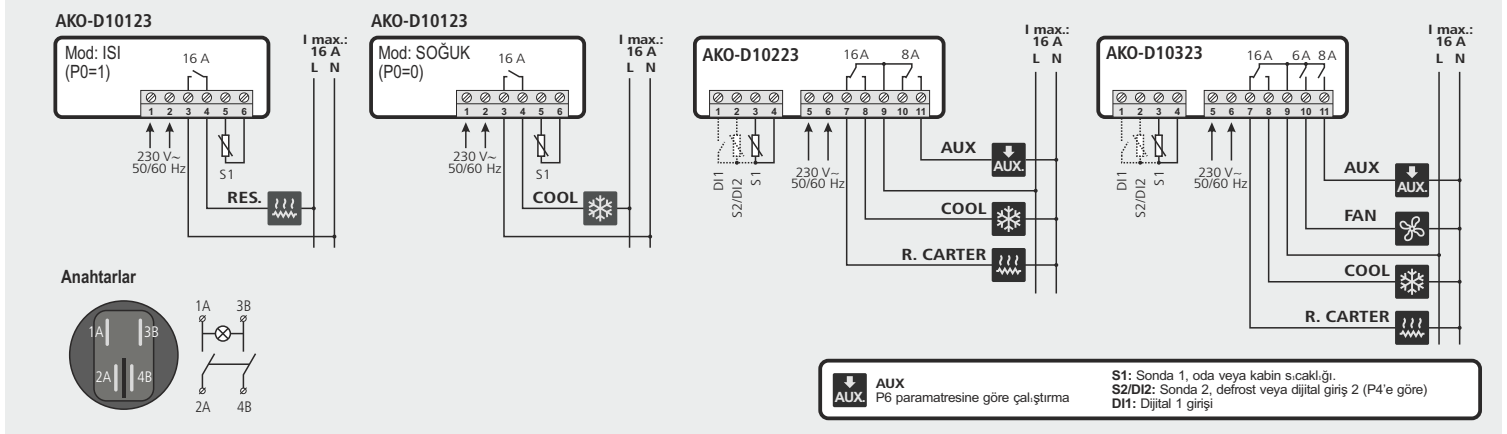
-40 °C ile + 20 °C sıcaklıkları arasında, eğer NTC sondası en az 0,5 mm<sup>2</sup>'lik kablo ile 1.000 m'ye uzatılırsa, maksimum sapma 0,25 °C olur (Sondaların uzatma kablosu ref. AKO-15586)

-AKO; sağlanan anahtarların uygunsuz kullanımı ve hatalı kurulumundan dolayı herhangi bir sorumluluk kabul etmez.

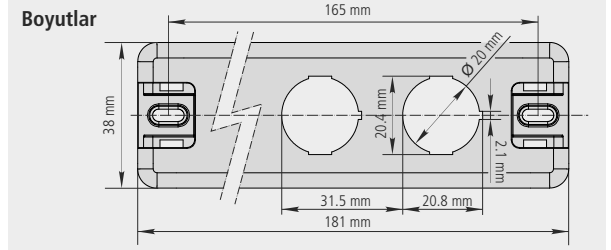
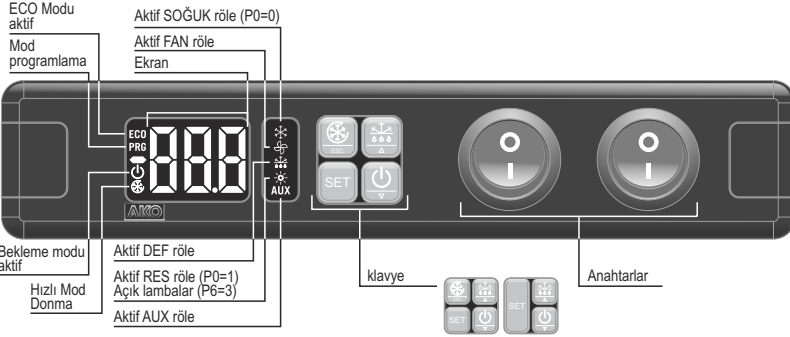
**DIKKAT:** Ekipman; AKO-14917 (Harici haberleşme modülü) ve AKO-14918 (Programlama tuşu) ile uyumlu değildir

## 3- Kabloleme

Sonda ve onun kablosu ASLA güç, kontrol veya besleme tahriki boyunca kurulmamalıdır.



## 4- Çalışma



## 5- Devreye sokma

Güç kaynağını aldıktan sonra bilgisayar WIZARD (SİHİRBAZ) modunda çalışmaya başlayacaktır (Inl / 1 yanıp sönmeye), en uygun uygulamayı seçmek için ▲ ya da ▼ üzerine basınız ve SET üzerine basınız.

- |                 |                       |                      |
|-----------------|-----------------------|----------------------|
| 1: Çeşitli ürün | 2: Dondurulmuş        | 3: Meyve ve sebzeler |
| 4: Taze balık   | 5: Meşrubatlar        | 6: Şaraplıklar       |
| 7: İklim        | 8: Isı / İnkübatörler |                      |

Şihirbaz; seçilen uygulama türüne cihaz parametrelerini yapılandırır (uygulamaya göre varsayılan parametrelerini görmek çizelgeye bakınız).

AKO ELECTROMECÁNICA, S.A.L.  
Técnic Dokümanteriazda azkakananlara nazaran kiçük farklılıklar gösteren malzemeler sunma hakkımız saklıdır.  
Web sitemizden güncel bilgilere erişebilirsiniz: www.ako.com

Av. Roquetes, 30-38  
08812 Sant Pere de Ribes  
Barcelona (Spain)  
Tel: (34) 938 938 142 700  
Faks (34) 938 938 054  
www.ako.com  
ako@ako.com

AKO

## ESC Tuşu / (yalnızca 4 tuşlu sürücüler)

5 saniye boyunca basarak, Hızlı Dondurma modunu başlatınız/durdurunuz (hızlı soğutma).

Programlama menüsünde, parametreden değişiklikleri kaydetmeden, önceki düzeye geri gider veya programlamadan çıkar.

## SET Tuşu

5 saniye boyunca basılması, SP ayar noktasının değiştirilmesine izin verir (Ayar noktası).

10 saniye boyunca basılmasıyla programlama menüsüne erişirsiniz.

Programlama menüsünde, ekranda gösterilen düzeye veya bir parametre ayarına gidiniz, yeni değeri kabul ediniz.

## ▲ / ☀ yukarı tuşu

5 saniye boyunca basılması, buz çözme fonksiyonunu başlatır/durdurur.

Programlama menüsünde, farklı seviyelerde ilerlemenize ya da bir parametre ayarı sırasında, onun değerini değiştirmenize izin verir.

## ▼ / ⏻ aşağı tuşu

5 saniye boyunca basılması, bekleme modunu etkinleştirir ve 2 saniye boyunca basılması, ekipmanı normal moda geri döndürür. Bekleme modunda, bilgisayar hiçbir şey yapmaz ve sadece güç göstergesi ekranda gösterilir.

Programlama menüsünde, farklı seviyelerde ilerlemenize ya da bir parametre ayarı sırasında, onun değerini değiştirmenize izin verir.

## 4.1- Bir ayar noktasına ve programlamaya erişim

